

SkyLine Chills

Szybko schładzarko - zamrażarka, 2x20 GN1/1, REMOTE, rozmontowana

Nr pozycji _____

Nr modelu _____

Nazwa _____

Nr SIS _____

AIA # _____



727751 (EBFA221RDE)

SkyLine szybko schładzarko
- zamrażarka, pojemność 2
x 20 GN 1/1, albo 2 x 20
blach 400 x 600 mm,
rozmontowana, REMOTE.
(Wydajność 200 kg / 170 kg)

Podstawowa charakterystyka

- Cykl Chłodzenia Szokowego: 200 kg z temperatury + 90°C do + 3°C w czasie krótszym niż 90 minut.
- Cykl X-Freeze: idealny do szokowego zamrażania wszelkiego rodzaju żywności (surowej, na wpół lub w pełni ugotowanej).
- Cykl Lite-Hot (temperatura powietrza w komorze jest do + 40 °C): idealny do przygotowań wymagających delikatnego podgrzewania.
- Utrzymywanie w temperaturze + 3 °C po cyklu szybkiego chłodzenia, lub w temperaturze - 22 °C po cyklu szybkiego mrożenia. Aktywowane automatycznie po zakończeniu każdego cyklu, dla utrzymania docelowej temperatury (ręczne włączenie jest również możliwe).
- Chłodzenie Turbo: urządzenie pracuje ciągle w ustawionej temperaturze; idealne do ciągłej produkcji.
- Tryb automatyczny obejmujący 10 grup żywności (mięso, drób, ryby, sosy i zupy, warzywa, makaron/ryż, chleb, pikantne przystawki i słodkie wypieki, desery, szybkie chłodzenie napojów) z ponad 100 różnymi, pre-instalowanymi wariantami. Dzięki Fazie Automatycznego Wyczuwania (Automatic Sensing Phase) szybkoschładzarka optymalizuje proces chłodzenia, stosownie do rozmiarów, ilości i rodzaju żywności w niej umieszczonej. Podgląd parametrów chłodzenia w czasie rzeczywistym. Możliwość personalizacji i zapisu do 70 wariantów na daną grupę.
- Cykle+:
 - Chłodzenie Cruise Chilling (patent EP1716769B1) automatycznie ustawia parametry dla najszybszego i najlepszego schładzania (praca w oparciu o sondę)
 - Szybkie Rozmrażanie
 - Sushi&Sashimi (żywność bez Anisaki)
 - Chłodzenie Sous-vide
 - Lody
 - Czekolada
- Tryb programów: w pamięci szybkoschładzarki można zapisać w do 1000 przepisów w 16 krokach, z możliwością odtworzenia dokładnie takiego samego wysokiego standardu w dowolnym czasie. Programy można pogrupować w 16 różnych kategoriach, aby lepiej zorganizować menu.
- Funkcja MultiTimer do jednoczesnego zarządzania do 20 różnymi cyklami chłodzenia, dla poprawy elastyczności oraz zapewnienia doskonałych wyników. Można zapisać do 200 programów MultiTimer.
- 3-punktowa wieloczułkowa sonda temperatury rdzenia dla maksymalnej precyzji i bezpieczeństwa żywności.
- Szacowanie pozostałego czasu dla cykli sterowanych sondą na bazie technologii sztucznej inteligencji (ARTE 2.0 patent US7971450B2 i powiązana rodzina).
- Automatyczne i ręczne odmrażanie i suszenie.
- Osiągi gwarantowane przy temperaturze otoczenia + 43 °C (klasa klimatyczna 5).
- System rozprowadzania powietrza OptiFlow dla osiągnięcia maksymalnych wyników w równomiernym chłodzeniu / grzaniu oraz dla regulacji temperatury,

APROBATA

dzięki specjalnemu projektowi komory.

- [NOT TRANSLATED]

Konstrukcja

- Zewnętrzny agregat chłodniczy (opcjonalne akcesoria).
- Zawór elektromagnetyczny do automatycznego zarządzania ciśnieniem gazu w obiegu termodynamicznym.
- Główne komponenty ze stali nierdzewnej 304 AISI.
- Parownik z zabezpieczeniem antykorozyjnym.
- Wodoodporne silniki i wentylator o stopniu ochrony IP23.
- Bezszerwowa higieniczna komora wewnętrzna z wszystkimi zaokrąglonymi narożami dla łatwego czyszczenia.
- Wyjmowana magnetyczna uszczelka drzwiowa o higienicznym projekcie.
- Panel wentylatora mocowany na zawiasach, w celu zapewnienia dostępu do parownika w przypadku czyszczenia.
- Automatycznie ogrzewana ramka drzwiowa.

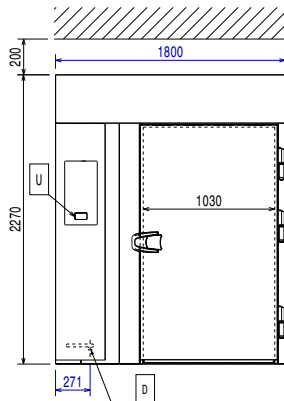
Interfejs użytkownika i zarządzanie danymi

- Interfejs z w pełni dotykowym ekranem o wysokiej rozdzielczości (z tłumaczeniem na ponad 30 języków) - panel przyjazny dla daltonistów.
- Załadowanie obrazów dla pełnej personalizacji cykli na interfejsu.
- Cecha „Make-it-mine” umożliwiająca pełną personalizację lub zablokowanie interfejsu użytkownika.
- SkyHub pozwala użytkownikowi na grupowanie ulubionych funkcji na stronie głównej interfejsu użytkownika.
- Za pomocą SkyDuo Piec i Szybkoschładzarka są ze sobą połączone i komunikują się w celu prowadzenia użytkownika przez proces gotowania i chłodzenia (cook&chill) z zapewnieniem optymalizacji czasu i wydajności (zapytaj o konieczności opcjonalnych akcesoriów).
- MyPlanner funkcjonuje jako agenda, gdzie użytkownik może zaplanować codzienną pracę oraz otrzymać spersonalizowane alarmy dla każdego zadania.
- Port USB do pobierania danych HACCP, dzielenia się programami chłodzenia oraz konfiguracji.
- Łączność gotowa do dostępu w czasie rzeczywistym do podłączonych urządzeń ze zdalnego monitoringu i monitoringu HACCP (wymagane opcjonalne akcesoria).
- Materiały pomocnicze szkoleniowe i instruktażowe są łatwo dostępne po zeskanowaniu kodu QR za pomocą dowolnego urządzenia mobilnego.
- Na koniec cyklu automatyczna wizualizacja konsumpcji.

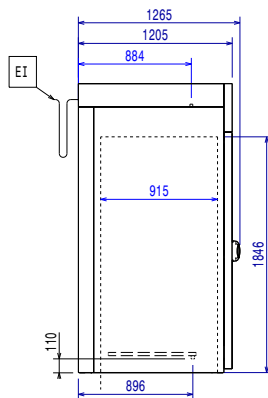
Utrzymywaność

- Projekt skoncentrowany na człowieku, z czterogwiazdkową certyfikacją ergonomii i używalności.
- Zero Waste dostarcza szefom kuchni przydatnych wskazówek, jak zminimalizować marnowanie żywności. Zero Waste to biblioteka zautomatyzowanych przepisów, która ma na celu:
 - dać drugie życie surowej żywności tuż przed jej upływem terminu ważności (np.: z mleka na jogurt)
 - uzyskać prawdziwe i smaczne posiłki z przejrzałych owoców/warzyw (zwykle uważanych za nienadające się do sprzedaży)
 - promować stosowanie zazwyczaj wyrzucanej żywności (np. skórki marchwi).

Przód

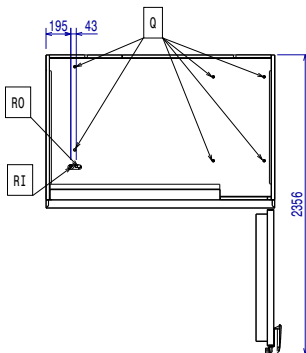


Bok



D = Odpływ
EI = Złącze elektryczne
RO = Podłączenie do agregatu zewnętrznego
WIC = Wlot wody chłodzącej

Góra



Elektryczne

Wymagany wyłącznik automatyczny

Napięcie zasilania: 380-415 V/3N ph/50/60 Hz

Woda:

Wielkość linii odpływowej: 3/4"

Instalacja:

Odstęp: 5 cm po bokach i z tyłu.

Należy zapoznać się ze szczegółowymi instrukcjami instalacji dostarczonymi wraz z urządzeniem i stosować się do nich.

Zdolność:

Wydajność przy maksymalnym obciążeniu: 200 kg

Ilość/typ pojemników: 40 (GN 1/1; 600x400)

Ilość i typ mis: 30 (360x250x80h)

Kluczowe informacje:

Wymiary zewnętrzne, szerokość: 1800 mm

Wymiary zewnętrzne, głębokość: 1266 mm

Wymiary zewnętrzne, wysokość: 2270 mm

Ciężar netto: 220 kg

Ciężar wysyłkowy: 455 kg

Objętość wysyłkowa: 4.4 m³

Dane na temat chłodzenia

Wymagany zewnętrzny agregat chłodniczy.

Uwaga: moc chłodnicza obliczona w odległości 20 metrów.

Sugerowana moc chłodnicza*: 12650 W

Stan przy temperaturze odparowania: -20 °C

Stan przy temperaturze skraplania: 40 °C

Stan przy temperaturze otoczenia: 30 °C

Rury przyłączeniowe (remote)-wylot: 12 mm

Rury przyłączeniowe (remote)-wlot: 22 mm

Remote refrigeration unit required. Working temperature in the cavity of the blast chiller is down to -41°C.

Note: refrigeration power calculated at a distance of 20 linear mt.

*Uwagi:

[NOT TRANSLATED]

R404A; R452A

ISO Certyfikaty

ISO Standardy: ISO 9001; ISO 14001; ISO 45001; ISO 50001